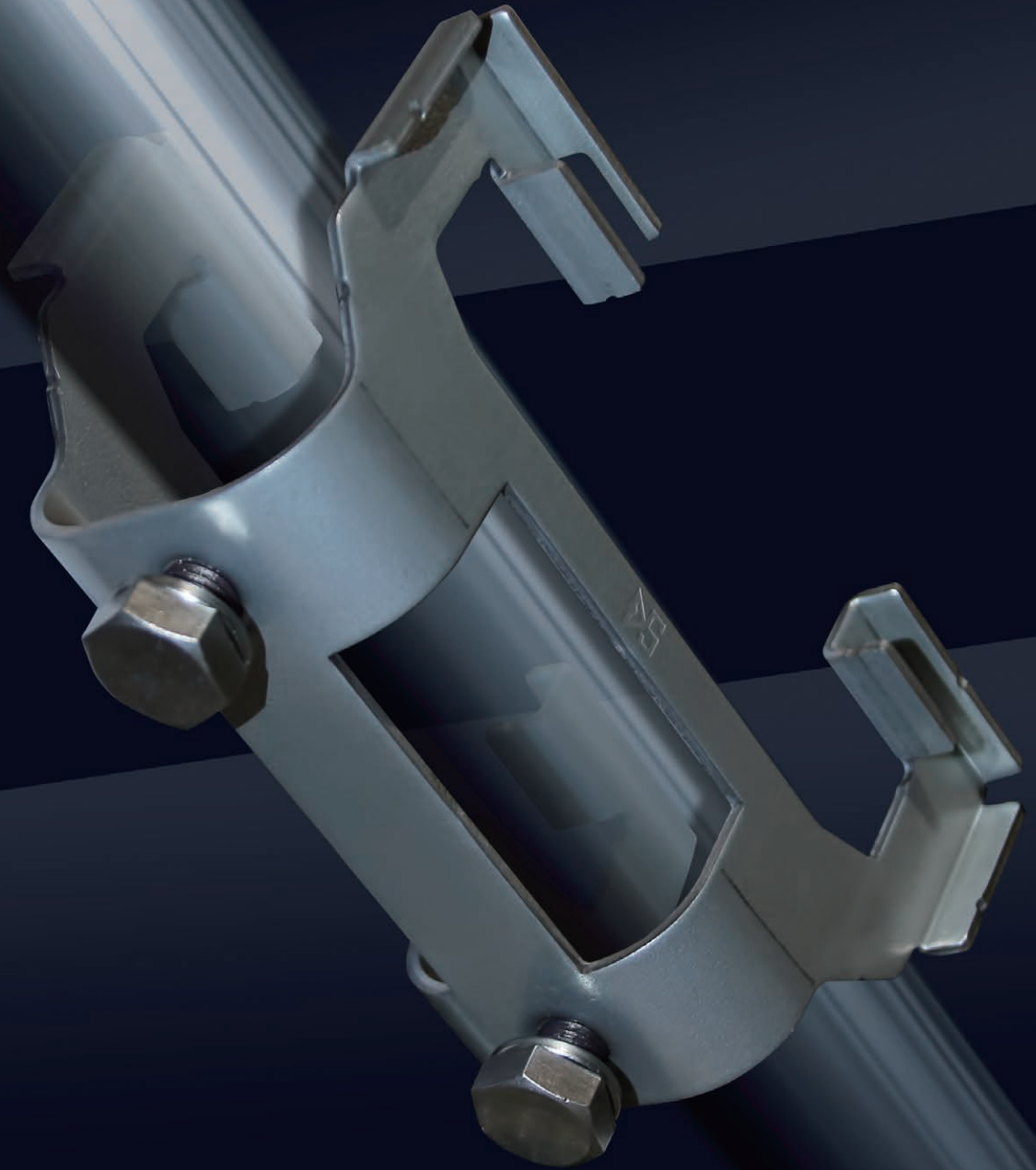


ORDERMADE  
POWER  
FRAME

太陽光  
パネル

最速  
取付け  
金具  
登場。  
○



DCatcher

太陽光パネル接続金具

DAISHIN

# D Catcher

太陽光パネル接続金具

## 単管工法のための パネル接続金具!

意匠  
登録  
済み!

スピーディーで効率的な革新的太陽光パネル設置単管工法を“Dキャッチャー”が更に1歩革新的なものに!

### 製品特徴

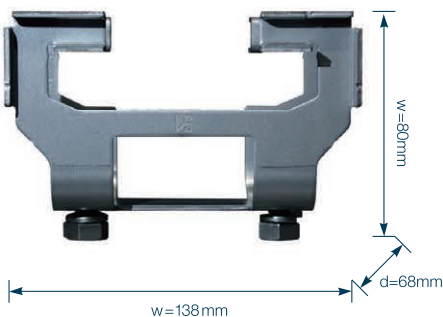
- 特徴 **1** ひっかけるだけの簡単施工でよりスピーディーに!
- 特徴 **2** 錆びにくい新素材 ZAM<sup>®</sup> 採用! 他の素材でも制作可能。
- 特徴 **3** どの位置にでも取付けが可能!



### 施工手順



### 製品スペック



## D Catcher

仕様

材質	高耐食亜鉛メッキ (ZAM <sup>®</sup> )	
用途	単管工法による太陽光パネル設置	
納期	標準在庫品	
耐風圧	設計用基準風速	Vo=30m-38m
	設置高さ	h=20m以下
	地表面粗度区分	III
	用途係数	I=1.0

### お問い合わせ先

**DAISHIN**

株式会社 大辰

本社 兵庫県尼崎市南塚口町6丁目10-37  
 東京営業所 東京都港区浜松町1丁目25-10 2F  
 資材センター 兵庫県尼崎市猪名寺2丁目-11  
 TEL 06(6427)8118 / FAX 06(6427)8119  
 E-mail pv@daishin-cs.com

ご相談・お見積りは無料です。 **0120-155-486**

[www.daishin-cs.com/eco](http://www.daishin-cs.com/eco)